

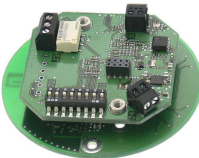
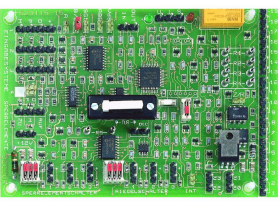
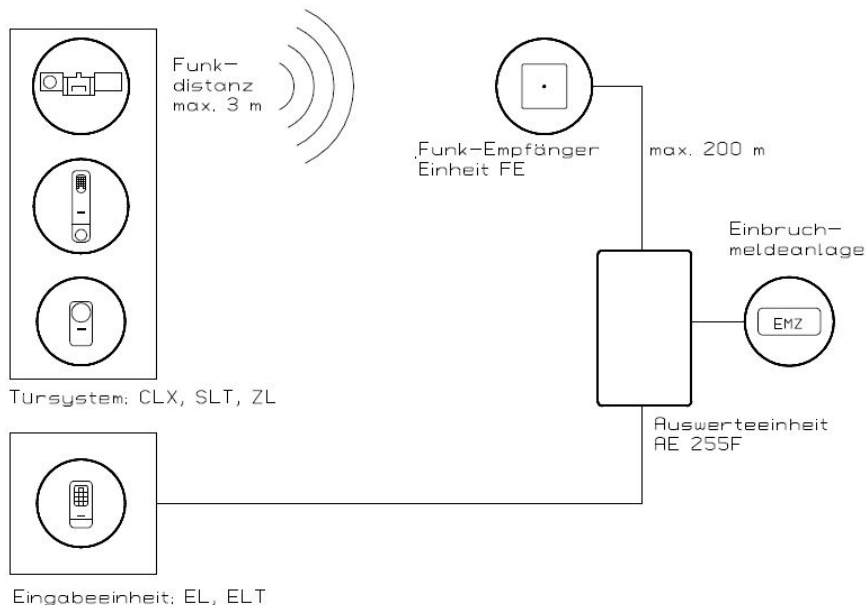


Zutrittskontrolle Seccor Auswerteeinheiten

Abbildung	Artikel-Nr.	Beschreibung	Preis / €
	IC-AEB-AP 322 600-001	Auswerteeinheit AEBasic AP <ul style="list-style-type: none"> zur Scharf-/Unscharfschaltung von Einbruchmeldeanlagen Sperrung von Schließsystemen (CLX-/SLT-/ZLAlarm AEBasic) über 3 m Funkübertragung Ansteuerung elektrischer Schaltfunktionen z.B. Türöffner S-/US-Schaltung mit oder ohne Zustandsmeldung der EMZ max. 10 Systeme CLX-/SLT-/ZL Alarm an eine AEBasic Spannungsversorgung z.B. aus der EMZ Schaltleistung Wechselrelais: 24 V/AC/DC - 0,3 A Kunststoffgehäuse AP B/H/T: 86 x 86 x 30 mm 	218,70
 Funktionsbeispiel mit AEBasic	IC-AEB-UP 322 600-011	Auswerteeinheit AEBasic UP <ul style="list-style-type: none"> wie vor, jedoch zum Einbau in eine UP-Schaltdose Gehäuse UP D/H: 84,5 x 7,0 mm 	218,70
	IC-FE-AP 322 600-002	Auswerteeinheit FE-AP wie AEBasic AP, zum Funk-Empfang der Schließsysteme bis 3 Meter. Anschluss und Stromversorgung an Auswerteeinheit AE255F.	165,90
	IC-FE-UP 322 600-022	Auswerteeinheit FE-UP wie AEBasic UP, zum Funk-Empfang der Schließsysteme bis 3 Meter. Anschluss und Stromversorgung an Auswerteeinheit AE255F.	165,90
	IC-AE255F-IG 322 600-003	Programmierbare Auswerteeinheit AE255F im Gehäuse <ul style="list-style-type: none"> zur Speicherung und Auswertung von S-/US-Berechtigungen S-/US unter Beachtung der Zwangsläufigkeit Anschluss von bis zu 4 Funk-Empfänger oder Eingabeeinheiten Berechtigung für Zutritt und-/oder Scharf-/Unscharf Bedrohungsalarm bei Codeeinrichtungen programmierbar S-/US mit Schlüssel-/Schlüssel + Code (VdS-C) max. Schließmedien: 255 Berechtigungen Abmessungen B/H/T: 180 x 131 x 42mm Kunststoffgeh. Stromversorgung: 12 V/DC aus der EMZ optional: Protokollplatine optional: als Platine (Abbildung) 	375,80

Funktionsbeispiel mit FE-Platine und AE255F-Auswerteeinheit



Weiteres SECCOR Sytemzubehör auf Anfrage

Stand: März 2016